



دفترچه راهنمای

مرکز کنترل سایید DC بتا

www.palideh.com



ویژگی‌های مرکز کنترل سایید DC بتا

- قابلیت اتصال مستقیم همه موتورهای سایید DC
- دارای باتری 24 ولت با عملکرد دقیق در هنگام قطع برق
- دارای مدار شارژ اتوماتیک
- قابلیت نصب فتوسل جهت تشخیص مانع و افزایش ایمنی
- قابلیت اتصال فلاشر 220 ولت
- قابلیت اتصال کلید دستی
- قابلیت نصب لیمیت سوئیچ الکترونیکی بتا
- بسته شدن اتوماتیک (Auto Close) و قابلیت تنظیم مدت زمان آن
- قابلیت حفظ زمان Auto Close و ریموت‌های لرن شده در هنگام قطع برق
- قابلیت تغییر جهت حرکت موتور بدون نیاز به تغییر سیم بندی
- دارای مدار فلاشر و امکان تشخیص بالا یا پایین آمدن کرکره با عملکرد فلاشر
- دارای رله آزاد جهت روشنایی پارکینگ
- استفاده از دستگاه به صورت 1-CH یا 5-CH

مشخصات فنی

220 V _{AC}	تغذیه ورودی
ترمینال 8 بین موتور سایید	خروجی
10A	جریان خروجی
فقط لامپ 220 ولت	خروجی فلاشر
-20 ~ +50 °C	دمای کاری
2016، 2013، 2007	نوع ریموت
80 عدد	ظرفیت حافظه ریموت
27.4 x 19.5 x 8.3	ابعاد (cm)

تشریح عملکرد مدار

عملکرد دستگاه به صورت 5-CH (Dip 1: ON)

اگر مدار کنترل در حالت 5-CH باشد، برای بالا بردن، پائین آوردن و همچنین ایست کردن کرکره فقط یکی از دکمه‌های روی ریموت بتا که با دستگاه لرن شده است، استفاده می‌شود. در این حالت می‌توان با هر دکمه ریموت یک مرکز کرکره را کنترل کرد.

عملکرد دستگاه به صورت 1-CH (Dip 1: OFF)

اگر مدار کنترل در حالت 1-CH باشد، برای بالا بردن کرکره از کلید B و برای پائین آوردن کرکره از کلید A و همچنین برای ایست کردن از کلید C ریموت بنا که با دستگاه لرن شده است، استفاده می‌شود.

تغییر جهت موتور

در صورتی که جهت حرکت موتور برعکس عملکرد مورد نیاز باشد، می‌توان با استفاده از دیپ سوئیچ 2 بدون نیاز به تغییر سیم بندی موتور، جهت حرکت موتور را تغییر داد.

بسته شدن اتوماتیک (Auto Close)

برای فعال کردن زمان Auto Close (بسته شدن اتوماتیک) Dip 3: ON را در حالت ON قرار دهید. زمان Auto Close در حالت پیش فرض به مدت 40 ثانیه تنظیم شده است. چنانچه بخواهید این زمان را تغییر دهید، دکمه TIME روی مدار کنترل را فشار داده و پس از شنیدن صدای باز، دکمه D ریموت را یکبار فشار دهید، رله فلاشر فعال می‌شود. پس از گذشت زمان دلخواه کلید D را یکبار دیگر فشار دهید. این فاصله زمانی ثبت شده و همیشه پس از طی این زمان درب به صورت اتوماتیک بسته خواهد شد.

بسته شدن سریع (Fast Close)

در صورت فعال بودن زمان بسته شدن اتوماتیک (Dip 3: ON) و استفاده از چشمی، با عبور مانع از مقابل آن، زمان بسته شدن اتوماتیک به 14 ثانیه تغییر خواهد کرد و پس از طی این مدت زمان، کرکره بسته خواهد شد.

طریقه لرن کردن ریموت

- دکمه Learn روی مرکز کنترل را فشار دهید. باز یک بوق خواهد زد.
- کلید A ریموت را فشار دهید.
- لرن شدن ریموت با یکبار بوق زدن باز تأیید خواهد شد.

در صورت لرن کردن ریموت با کلید A مرکز کنترل در حالت 5-CH فقط با دکمه A ریموت عمل خواهد کرد. در صورت تمایل به تغییر این دکمه، در هنگام لرن کردن ریموت، دکمه دلخواه خود را لرن کنید.

توجه!

طریقه پاک کردن کل حافظه

- دکمه Learn روی مرکز کنترل را فشار داده و نگاه دارید.
- پس از گذشت 15 ثانیه باز با یک بوق ممتد و طولانی پاک شدن حافظه را اعلام خواهد کرد.
- بعد از پاک کردن حافظه، زمان Auto Close به حالت پیش فرض کارخانه و به مدت 40 ثانیه برنامه ریزی خواهد شد. (برای تغییر دادن این زمان به قسمت "بسته شدن اتوماتیک (Auto Close)" مراجعه کنید.)

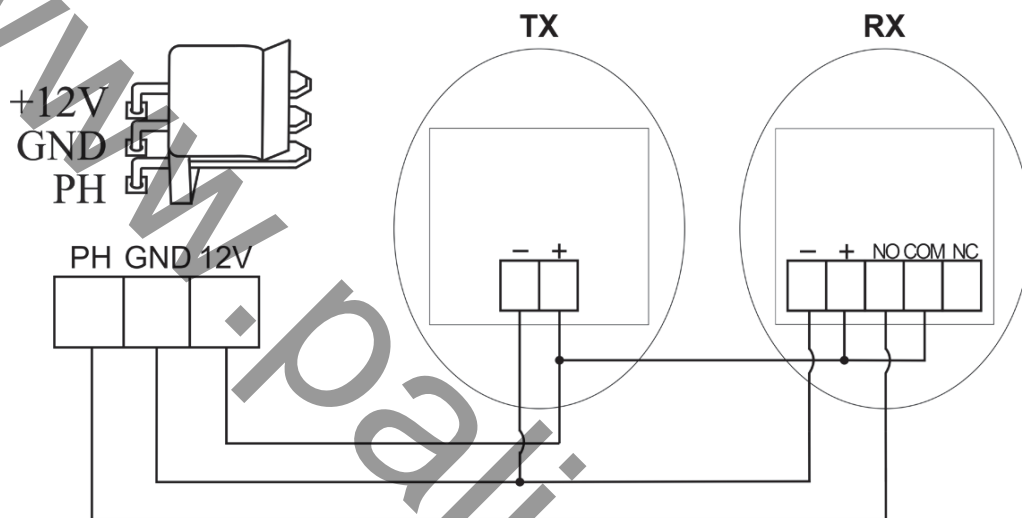


نحوه اتصال چشمی

برای نصب چشمی از +12V و GND به عنوان تغذیه و از +12V و PH به ترتیب برای اتصال به COM و NO رله چشمی استفاده می‌شود.

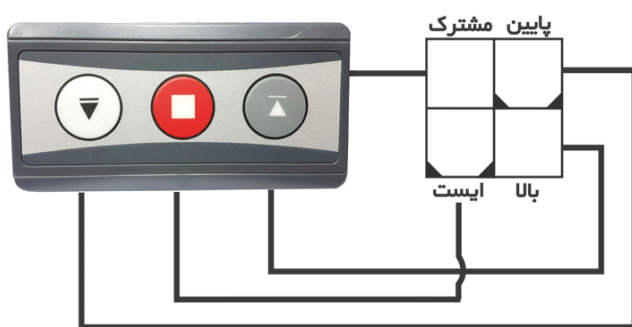
چشمی مورد استفاده در این دستگاه می‌بایست دارای رله نرمال باز (NO) باشد.

توجه!



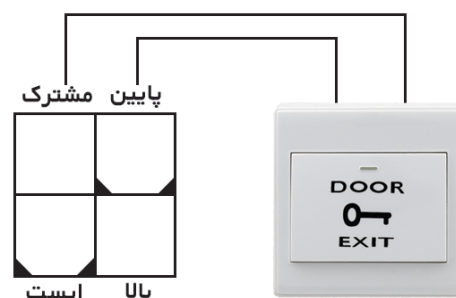
کلید دستی

کلید دستی برحسب 1-CH و یا 5-CH بودن مرکز کنترل، عملکرد متفاوتی خواهد داشت.



در صورت Off بودن دیپ سوئیچ 1 عملکرد مدار 1-CH خواهد بود و برای کنترل مدار می‌توان از کلید سه دکمه (بالا - ایست - پایین) استفاده نمود.

اگر مدار در حالت 5-CH باشد، جهت اتصال شستی، از دو پایه، مشترک و بالا (A) استفاده نمایید.



فلاشر

جهت استفاده از فلاشر فقط کافی است یک لامپ 220 ولت را به کانکتور مربوط به فلاشر وصل نمایید.

نمای فنی

