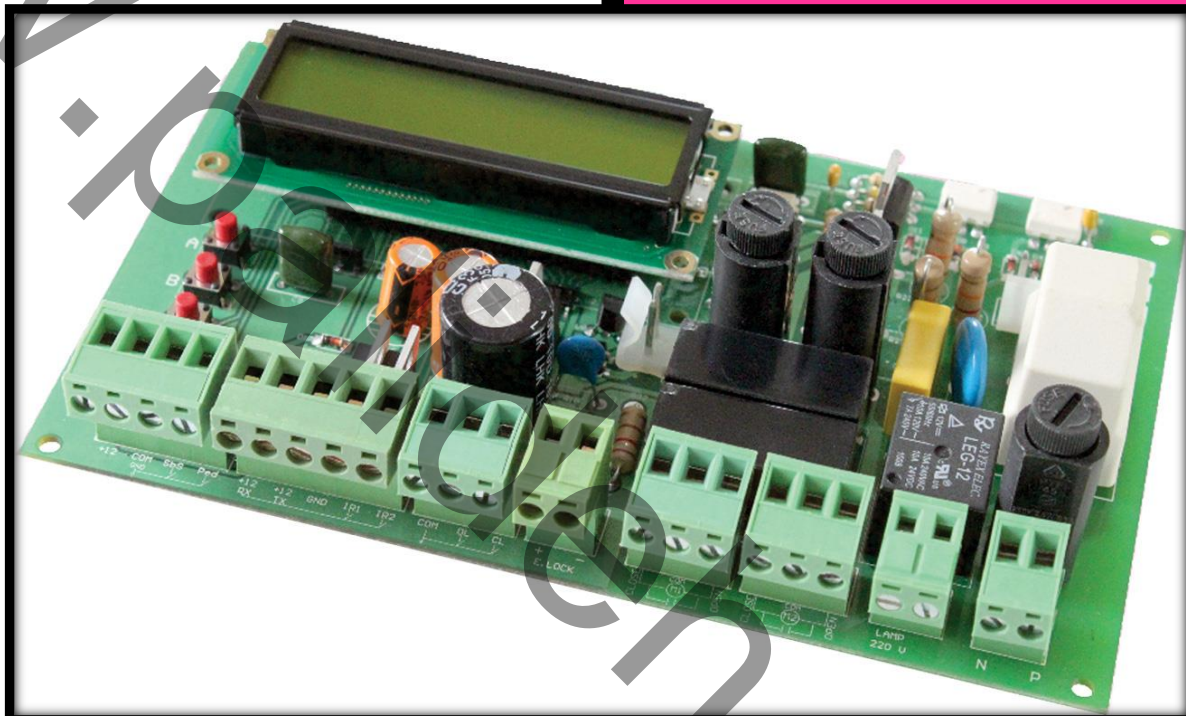




مرکز کنترل درب بازکن AC



www.palideh.com

2	ویژگی‌های درب باز کن
4	اتصال موتورها به مرکز
5	نحوه اتصالات لوازم جانبی
5	اتصال فتوسل‌ها (چشم الکترونیک)
5	طریقه بستن کلید سلکتور به مرکز
5	طریقه بستن لامپ فلاشر به مرکز
6	نصب قفل برقی
6	مرکز کنترل و برنامه‌ریزی آن
6	تعریف منوها ، پارامترها و نحوه تغییر مقادیر پارامترها
7	منوی پارامترها
9	منوی ریموت کنترل
9	منوی تنظیمات کارخانه
9	منوی برنامه ریزی ترتیبی
10	منوی شمارنده عملکرد
10	منوی زبان
10	منوی رمز

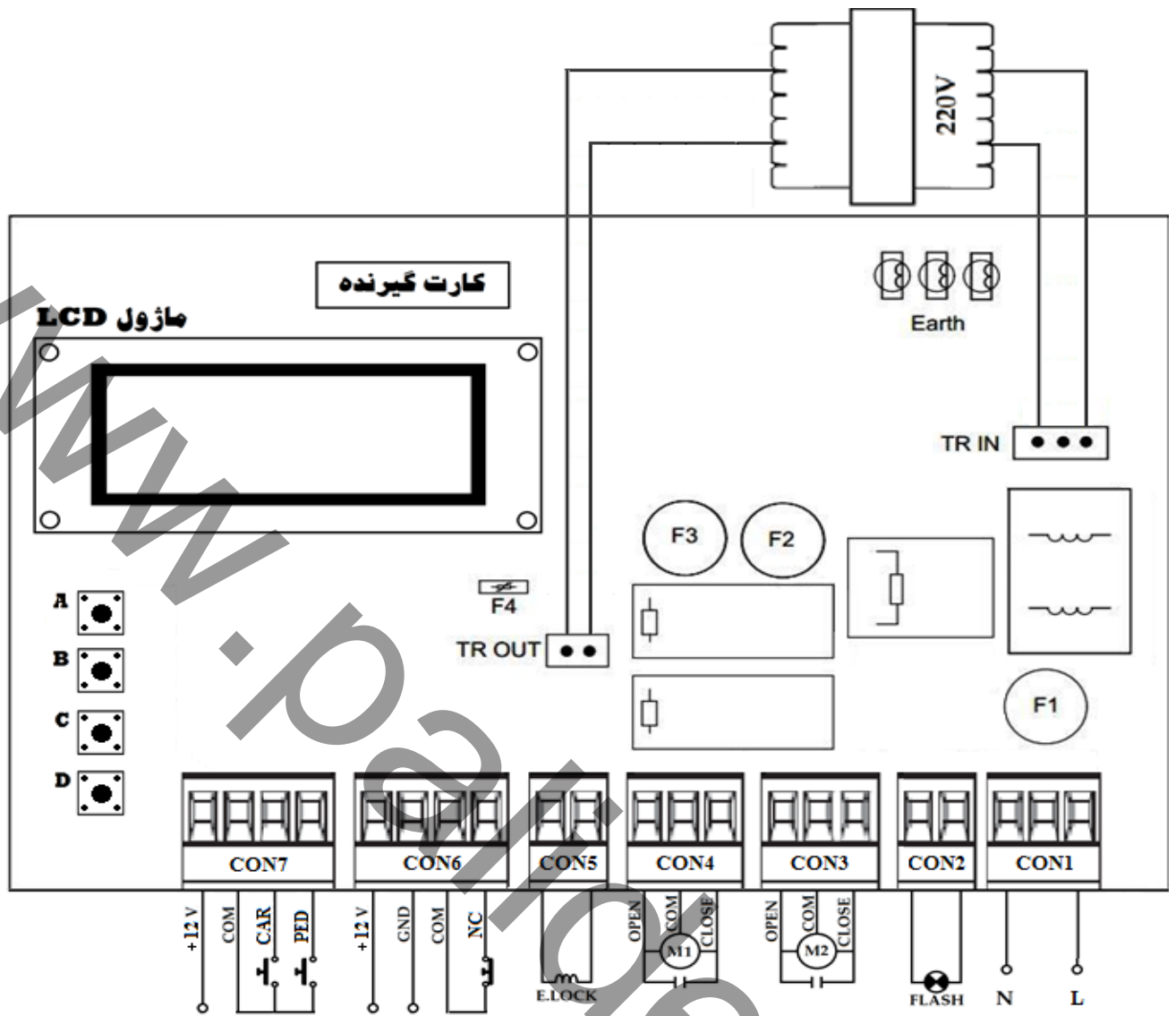
دستگاه کنترل از راه دور حرفه‌ای بتا

درب باز کن 220 ولت AC

ویژگی‌های درب باز کن:

- ✓ تغذیه ورودی 220 ولت
- ✓ خروجی 220 ولت
- ✓ قابل استفاده برای انواع موتورهای درب باز کن بازویی 220 ولت AC
- ✓ دارای عملکرد دو سرعت
- ✓ برنامه ریزی مدار کنترل به صورت تمام دیجیتال به همراه نمایشگر LCD
- ✓ تشخیص مانع در هنگام برخورد با مانع و عکس شدن اتوماتیک جهت حرکت درب
- ✓ قابلیت انتخاب ریموت لرنینگ یا هاپینگ جهت کنترل مدار
- ✓ قابلیت انتخاب زبان دستگاه (فارسی و انگلیسی)

مشخصه فنی	
220V	تغذیه ورودی
6A	فیوز تغذیه ورودی مدار کنترل
3A	فیوز موتورها
1.8 A	جریان مصرفی
280 W	توان مصرفی
8 uF	خازن مورد نیاز
150 °C	حد محافظت دمایی
2800 N	حداکثر کشش
IP 44	استاندارد IP
-20 to +50 °C	محدوده دمایی مجاز



خروجی فلاشر 220 ولت	CON2
---------------------	------

ورودی برق اصلی 220 ولت	CON1
------------------------	------

خروجی موتور 1	CON4
---------------	------

خروجی موتور 2	CON3
---------------	------

خروجی قفل برقی	CON5
----------------	------

تغذیه 12 ولت لوازم جانبی	+12V	CON7
مشترک کلید تحریک دست	COM	
ترمینال اتصال کلید دستی ماشینرو	CAR	
ترمینال اتصال کلید دستی عابرو	PED	

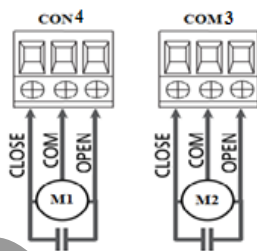
تغذیه 12 ولت فتوسل	+12V	CON6
تغذیه فتوسل GND	GND	
مشترک گیرنده چشمی فتوسل	COM	
ترمینال اتصال گیرنده (RX) چشمی	NC	

اتصال موتورها به مرکز

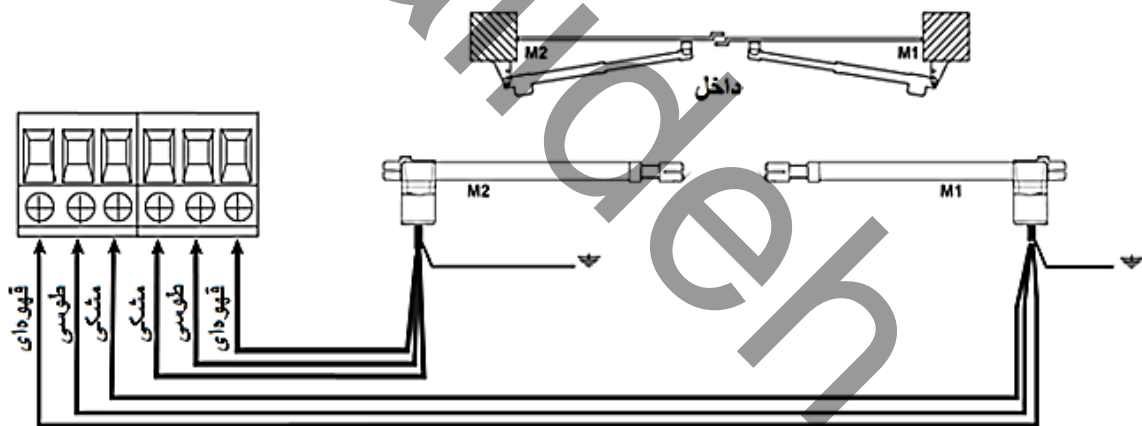
جک‌های مدل MPC TITAN 400 به صورت راست و چپ می‌باشند، که جک راست به لنگه سمت راست درب و جک چپ به لنگه سمت چپ درب متصل می‌شود. اگر موتور راست را M1 و موتور چپ را M2 نامگذاری کنیم، سیم‌بندی دو موتور مطابق شکل می‌باشد.

موتور چپ (M1): اگر موتور را به گونه‌ای قرار دهید که برآمدگی موتور جک رو به پایین و بازوی جک به طرف چپ باز شود این موتور، موتور چپ نامیده می‌شود که سیم‌بندی آن به ترمینال‌ها مطابق شکل زیر می‌باشد. این موتور باید روی لنگه‌ای از درب که ابتدا باز می‌شود نصب گردد.

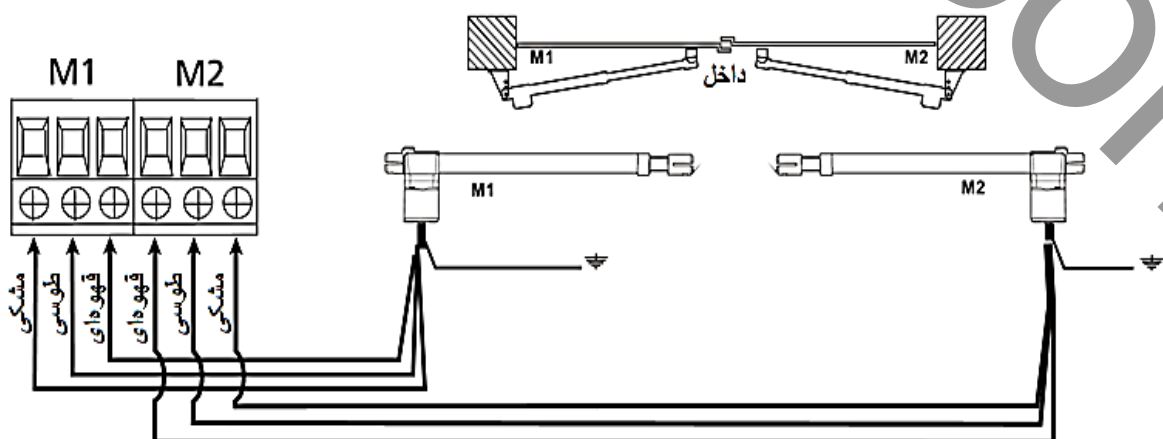
موتور راست (M2): اگر موتور را به گونه‌ای قرار دهید که برآمدگی موتور جک رو به پایین و بازوی جک به طرف راست باز شود این موتور، موتور راست نامیده می‌شود، که سیم‌بندی آن به ترمینال‌ها مطابق شکل زیر می‌باشد.



حالت 1: موتور سمت راست اول باز می‌شود.



حالت 2: موتور سمت چپ اول باز می‌شود.



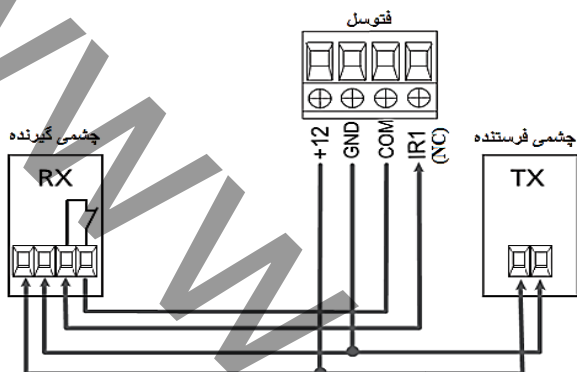
نحوه اتصالات لوازم جانبی

اتصال فتوسل ها (چشم الکترونیک) به مرکز کنترل

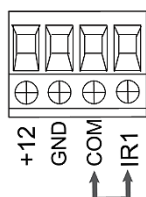
فتوسل می تواند در مد بسته سیم بندی شود. در این مد در هنگام بسته شدن درب ها ، با دیدن مانع بلافاصله درب ها باز می شوند و توقف ندارند.

توجه: لازم به ذکر است ولتاژ تغذیه چشمی ها ۱۲ ولت می باشد.

سیم بندی چشمی در مد بسته (برگشت به حالت اولیه):



کانکتور چشمی	
+12	تغذیه + چشمی فرستنده و گیرنده
GND	تغذیه - چشمی فرستنده و گیرنده
COM	سیگنال مشترک چشمی
IR1	خروجی چشم در مد بسته



توجه: در صورت استفاده نکردن چشمی در مد بسته ترمینال های IR1 و COM را به هم جامپر کنید.

طریقه بستن کلید سلکتور به مرکز

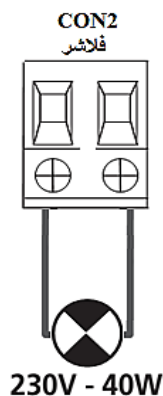
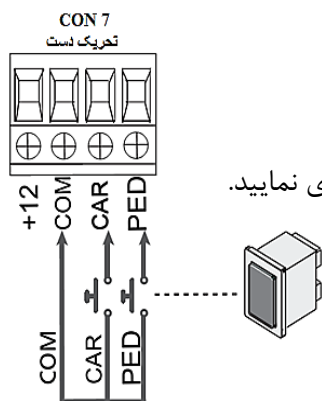
سیم های سلکتور باید به پایه های COM و CAR مانند شکل زیر نصب گردد.

توجه: کلید سلکتور شکل زیر فقط جهت فرمان در مد دو لنگه ای می باشد و چنانچه بخواهید

از مد تک لنگه ای (پیاده رو) استفاده کنید، باید یک کلید سلکتور کانکتور COM و PED سیم بندی نمایید.

CAR: دو لنگه

PED: عابررو

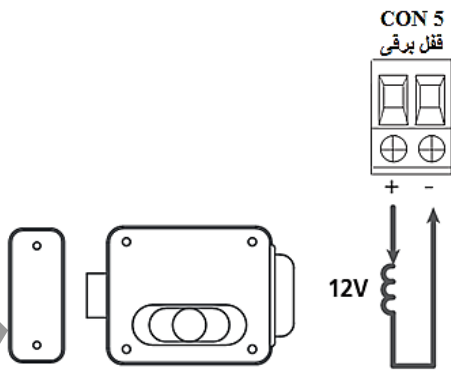


طریقه بستن لامپ فلاشر به مرکز

سیم های لامپ چشمک زن (یک لامپ ۲۲۰ ولت / ۴۰ وات)

مطابق شکل زیر به کانکتور لامپ LAMP 220V وصل می شود.

نصب قفل برقی



چنانچه بخواهید از قفل برقی برای دربها استفاده کنید باید توجه داشته باشید، قفل روی لنگه‌ای از درب نصب شود که اول باز می‌شود. قفل برقی از طریق کانکتور E.LOCK تغذیه و فرمان می‌گیرد.

برای استفاده از قفل برقی لازم است که پارامترهای Electro Lock و Reversing Stroke به Yes تغییر کند و پارامتر Lock Pulse Time تنظیم گردد. لازم به توضیح است که در صورت استفاده از قفل برقی تغییر پارامترهای مربوط به آن در پایان هر بار کارکرد جکها درست بعد از کاهش یافتن سرعت موتورها و بسته شدن کامل دربها، موتور ۱ دوباره برای مدت زمان مربوط به پارامتر Lock Pulse Time به کار با سرعت ماکزیمم ادامه می‌دهد. در حقیقت این کار جهت فشار نهایی به دربها برای بستن قفل برقی می‌باشد.

مرکز کنترل و برنامه‌ریزی آن

مشخصات مرکز:

مرکز کنترل چند کاره Control Unit 7006-G با قابلیت نمایش به دو زبان فارسی / انگلیسی قابل نصب روی دربهای دو لنگه تک لنگه می‌باشد. با چهار دکمه D,C,B,A می‌توان پارامترهای مدت زمان، قدرت و نحوه عملکرد جکها را بنابر نیاز برنامه‌ریزی نمود. دو دکمه C و D به ترتیب جهت زیاد کردن و کم کردن یا برای تایید و منتفی کردن موضوعات مختلف منوها به کار می‌روند. این مرکز دارای یک نمایشگر LCD می‌باشد که پیغام‌های خطا، پارامترها و مقادیر پارامترها را نشان می‌دهند.

تعریف منوها، پارامترها و نحوه تغییر مقادیر پارامترها و عملکرد هر کدام:

دکمه A: دکمه تعویض کلی منوها، که با هر بار فشار دادن یکی از 5 گزینه داخلی نمایش داده می‌شود.

1. " حالت عادی "
2. " پارامترها "
3. " ریموت کنترل "
4. " تنظیمات کارخانه "
5. " برنامه ریزی ترتیبی "
6. " شمارنده عملکرد "
7. " زبان "
8. " رمز "

1. " حالت عادی ": حالت کارکرد معمولی و بدون عیب و نقص مرکز را نشان می‌دهد و در این حالت مرکز آماده دریافت فرمان می‌باشد. اگر در منوهای دیگری هم باشید و تا مدتی که هیچ دکمه‌ای فشرده نشود، دستگاه به طور اتوماتیک روی این گزینه باز خواهد گشت.

توجه: برای ورود به منوی برنامه ابتدا دکمه A را فشار دهید، کاربر می‌بایست رمز ورود به منوی برنامه را وارد کند. با دکمه B رمز چهار رقمی را وارد کنید. در صورت صحیح بودن رمز، دسترسی به منوی دستگاه امکان پذیر می‌شود. رمز پیش فرض مرکز کنترل 1111 می‌باشد.

2. منوی " پارامترها ": منوی اصلی تغییر متغیرها دارای 21 زیر منو می باشد (جهت رفتن به زیر منوی پارامترها پس از فشردن دکمه A و رسیدن به منوی " پارامترها " دکمه B را فشار دهید). با هر بار فشردن دکمه B نام یکی از زیر منوها و مقدار آن نمایش داده می شود. از دکمه C جهت افزایش مقدار یا تایید (YES) و از دکمه D جهت کاهش مقدار یا منتهی کردن موضوع (No) استفاده کنید.

زیر منوی پارامترها Parameters	توضیحات	محدوده عملکرد	تنظیم کارخانه
زمان عملکرد موتور 1 M1 Working Time	زمان کار کلی موتور یک (M1) = زمان کار موتور با سرعت اولیه (n1) + زمان کار موتور با سرعت کاهش یافته (r1) است.	0 - 99	21
زمان عملکرد موتور 2 M2 Working Time	زمان کار کلی موتور دو (M2) = زمان کار موتور با سرعت اولیه (n2) + زمان کار موتور با سرعت کاهش یافته (r2) است.	0 - 99	21
زمان آهسته موتور 1 M1 Dec Time	مدت زمان سرعت آهسته موتور یک (M1) را تعیین می کند. (r1)	0 - (n1-2)	7
زمان آهسته موتور 2 M2 Dec Time	مدت زمان سرعت آهسته موتور دو (M2) را تعیین می کند. (r2)	0 - (n2-2)	7
قدرت موتور 1 M1 Torque	توان موتور یک (M1) در حین سرعت اولیه موتور را تعیین می کند.	8 - 19	14
قدرت موتور 2 M2 Torque	توان موتور دو (M2) در حین سرعت اولیه موتور را تعیین می کند.	8 - 19	14
قدرت آهسته موتورها M Dec Torque	توان موتورها در حین سرعت آهسته را تعیین می کند.	10 - 19	19
تاخیر بسته شدن M Closing Delay	اختلاف زمانی بین بسته شدن لنگه یک و لنگه دو هنگام بسته شدن جک ها. (بسته شدن دربها)	0 - n2	3
تاخیر باز شدن M Opening Delay	اختلاف زمانی بین باز شدن لنگه یک و لنگه دو هنگام باز شدن جک ها. (باز شدن دربها)	0 - (n1-r1)	3
زمان عابرو Pedestrian Time	زمان لازم جهت باز شدن یک لنگه درب مخصوص عابرو می باشد.	0 - (n1-r1)	7
بسته شدن اتوماتیک Auto Close Delay	زمان لازم جهت باز ماندن دربها قبل از بسته شدن اتوماتیک، زمانی که مرکز در مد تمام اتوماتیک برنامه ریزی شده باشد.	0 - 99	40
بسته شدن سریع Fast Close Delay	بعد از عبور از جلوی چشمی ، با گذشت زمان تعیین شده دربها سریع بسته خواهند شد.	0 - (n1-r1)	5
فرمان حین باز شدن Multi Occupation	در صورت NO بودن، در هنگام باز شدن دربها هیچ فرمانی (توقف) پذیرفته نمی شود.	Yes / No	Yes
دربها همیشه بسته Close Anyway	با فعال شدن در صورتی که دربها به صوت اتفاقی توقف شده باشند، مرکز کنترل بعد از گذشت 40 دقیقه یک فرمان بسته شدن به دربها ارسال می کند.	Yes / No	No
مد اسباب کشی Moving Mode	در صورت Yes بودن : در زمان بسته شدن اتوماتیک با ارسال سیگنال ریموت درب توقف می کند. در صورت NO بودن: در زمان بسته شدن اتوماتیک با ارسال سیگنال ریموت دربها شروع به بسته شدن می کند.	Yes / No	No

تنظیم کارخانه	محدوده عملکرد	توضیحات	زیر منوی پارامترها Parameters
Yes	Yes / No	در صورت Yes بودن: هنگام عملکرد موتورها چراغ چشمک زن از طرف برد کنترل چشمک میزند. در صورت NO بودن: هنگام عملکرد موتورها یک برق 220V به چراغ چشمک زن ارسال می شود.	مد فلاشر Blinking
No	Yes / No	در صورت فعال شدن، مرکز کنترل قبل از عملکرد موتورها، 3 ثانیه شروع به زدن فلاشر کرده و سپس موتورها شروع به حرکت می کند. با غیر فعال شدن هشدار اولیه، موتورها بلافاصله شروع به حرکت خواهند کرد.	هشدار اولیه Pre Blink
No	Yes / No	مربوط به قفل الکتریکی است و در زمان استفاده از قفل برقی به صورت Yes تنظیم می شود. تا پالس قفل برقی فعال شود.	قفل برقی Electro Lock
No	Yes / No	اگر از قفل برقی استفاده شود با تنظیم هنگام باز شدن دربها یک لحظه فشار معکوس به موتور یک (M1) اعمال می شود تا قفل برقی راحتتر عمل کند.	فشار معکوس قفل Reverse Stroke
0	غیر فعال 1 = 0.5 sec 2 = 1.0 sec	زمان ضربه نهایی بعد از کارکرد معمولی موتورهاست که به درب حاوی قفل برقی (M1) وارد می شود که خوب درب بسته شود.	فشار نهایی قفل Lock Pulse Time
No	Yes / No	وقتی از مرکز کنترل بخواهید جهت راه اندازی یک موتور استفاده نمائید باید به صورت Yes تنظیم شود.	تک لنگه Only One Motor
10	0 - 30	مدت زمان تحت فشار قرار گرفتن دربها هنگام برخورد با مانع و فعال شدن انکودر را تنظیم می کند. 10 = انکودر غیر فعال , 30 = 3Sec , 10 = 1Sec	زمان کنترل جریان OBS Time
35	20 - 60	برای کالیبره کردن سیستم انکودر و تشخیص مانع با برخورد می - توان مقدار آن را تغییر داد. برای جکهای مدل MLC با مقدار 35% کالیبره گردیده است. برای درست عمل کردن سیستم انکودر می توان مقدار مناسب را برای انواع موتورها بدست آورد. به طور مثال اگر توان موتورها حد ماکزیمم (19) تعیین شده باشد درصد کالیبره 20% و اگر توان موتورها 10 تعیین شده باشد درصد کالیبره 50% مناسب است.	کالیبره جریان موتور موتورها OBS M1 Calibrate
			کالیبره جریان موتور موتورها OBS M2 Calibrate
No	Yes / No	همه تغییرات در حافظه برد تا زمانی باقی می ماند که برق سیستم قطع نشود، جهت ذخیره تغییرات انجام شده روی پارامتر Save دکمه C را فشار دهید تا رله فلاشر دو بار چشمک بزند و تغییرات شما با قطع شدن برق در حافظه ذخیره بماند.	ذخیره Save

3. منوی " ریموت کنترل " : جهت تنظیم و شناسایی و پاک کردن ریموت‌های بتا استفاده می شود. این مرکز کنترل قابلیت تنظیم و عملکرد با ریموت هایپینگ کد بتا یا ریموت لرنینگ بتا را دارد. با چند بار فشار دادن دکمه A و رسیدن به منوی " ریموت کنترل " دکمه B را فشار دهید تا وارد زیر منو شوید.

توجه: جهت انتخاب ریموت نوع لرنینگ دکمه C مرکز کنترل و جهت انتخاب نوع هایپینگ دکمه D مرکز کنترل فشرده شود.

توضیحات	زیر منوی ریموت کنترل Remote
لرنینگ : عملکرد با ریموت لرنینگ بتا هایپینگ : عملکرد با ریموت هایپینگ بتا	نوع ریموت Remote Type
هر کدام از دکمه های ریموت را میتوان به دلخواه برای عملکرد باز شوی کامل تعریف کرد.	ریموت جدید ماشین رو New Remote Car
هر کدام از دکمه های ریموت را میتوان به دلخواه برای عملکرد عابرو تعریف کرد.	ریموت جدید عابرو New Remote RED
تمامی ریموت‌های موجود در حافظه را پاک می کند	حذف همه ریموت‌ها Erase All
پاک کردن تک تک ریموت‌ها بر روی این گزینه ، به دو روش زیر انجام می شود. 1- دکمه ریموتی که قبلاً به مرکز کد دهی شده است را فشار داده و نگه دارید، شماره ریموت نشان داده می شود ، با فشار دکمه C ریموت از حافظه پاک می شود. 2- با فشار دادن مکرر دکمه D شماره ریموت مورد نظر را انتخاب کرده و و سپس دکمه C را فشار دهید ، تا ریموت مورد نظر از حافظه پاک شود.	حذف ریموت انتخابی Erase One By One

4. منوی " تنظیمات کارخانه " (Default): با چند بار فشار دادن دکمه A و رسیدن به منوی دکمه B را فشار دهید تا وارد زیر منو شوید. (مقادیر کارخانه ای در جدول مربوط به پارامترها نشان داده شده است)

5. منوی " برنامه ریزی ترتیبی " (Seq Prigram): این منو جهت برنامه ریزی جک یا جک‌ها به صورت ترتیبی و با نگاه کردن به نحوه کارکرد آنها به کار می رود:

برای برنامه ریزی درب تک لنگه (One Motor) :

- دکمه A را چند بار فشار دهید تا منوی " برنامه ریزی ترتیبی " نشان داده شود.
- دکمه B را فشار دهید تا زیر منوی " تک لنگه " نشان داده شود.
- یک پالس Start با ریموت یا تحریک دستی به مرکز کنترل اعمال کنید. موتور یک (M1) شروع به کار می کند و نمایشگر " موتور 1 " را نشان داده و درب شروع به باز شدن می کند.
- وقتی که درب 90 درصد راه خود را طی کرد ، پالس Start دوم را به مرکز کنترل اعمال کنید ، درب با سرعت آهسته حرکت کرده و نمایشگر " سرعت آهسته موتور 1 " را نشان می دهند.
- بعد از آنکه درب کاملاً باز شد ، 4 تا 5 ثانیه صبر کرده و پالس Start سوم را به مرکز اعمال کنید ، باز شدن درب کامل شده و نمایشگرها با نشان دادن " بسته شدن اتوماتیک " شروع به محاسبه زمان بسته شدن اتوماتیک درب می کند.
- بعد از مدت زمان مورد نظر پالس Start چهارم را به مرکز کنترل اعمال کنید ، محاسبه زمان بسته شدن اتوماتیک متوقف شده و درب شروع به بسته شدن می کند.
- زمانی که سیکل بستن اتوماتیک تکمیل شد، درب در نقطه شروع قرار گرفته و مرکز کنترل تمام پارامترهای زمانی عملکرد موتور را ذخیره کرده و از منوی برنامه ریزی ترتیبی خارج و به حالت کار عادی بر می گردد.

- برای برنامه ریزی درب دو لنگه (Two Motor):

- a. دکمه A را چند بار فشار دهید تا منوی " برنامه ریزی ترتیبی " نشان داده شود.
 - b. دکمه B را فشار دهید تا زیر منوی " دو لنگه " نشان داده شود.
 - c. یک پالس Start با ریموت یا تحریک دستی به مرکز کنترل اعمال کنید. موتور یک (M1) شروع به کار می کند و نمایشگر " موتور 1 " را نشان داده و لنگه اول شروع به باز شدن می کند.
 - d. وقتی که لنگه اول درب 90 درصد راه خود را طی کرد ، پالس Start دوم را به مرکز کنترل اعمال کنید ، لنگه اول با سرعت آهسته حرکت کرده و نمایشگر " سرعت آهسته موتور 1 " را نشان می دهند.
 - e. بعد از آنکه لنگه اول کاملا باز شد ، 4 تا 5 ثانیه صبر کرده و پالس Start سوم را به مرکز اعمال کنید ، باز شدن لنگه اول کامل شده و لنگه دوم بلافاصله شروع به کار می کند و نمایشگر " موتور 1 " را نشان می دهد.
 - f. وقتی که لنگه دوم درب 90 درصد راه خود را طی کرد ، پالس Start چهارم را به مرکز کنترل اعمال کنید ، لنگه دوم با سرعت آهسته حرکت کرده و نمایشگر " سرعت آهسته موتور 2 " را نشان می دهند. بعد از آنکه لنگه دوم کاملا باز شد ، 4 تا 5 ثانیه صبر کرده و پالس Start پنجم را به مرکز اعمال کنید ، باز شدن لنگه دوم کامل شده و مرکز کنترل شروع به محاسبه زمان بسته شدن اتوماتیک می کند. بعد گذشت زمان مورد نظر پالس Start ششم را به مرکز اعمال کنید، بعد از آن درب شروع به بسته شدن می کند.
 - g. زمانی که سیکل بستن اتوماتیک تکمیل شد، درب در نقطه شروع قرار گرفته و مرکز کنترل تمام پارامترهای زمانی عملکرد موتور را ذخیره کرده و از منوی برنامه ریزی ترتیبی خارج و به حالت کار عادی بر می گردد.
6. منوی " شمارنده عملکرد " (Counter): با چند بار فشار دادن دکمه A و رسیدن به منوی " شمارنده عملکرد " دکمه B را فشار دهید تا وارد زیر منو شوید. تعداد دفعات عملکرد کامل درب باز کن نشان داده می شود. عدد نشان داده شده قابل پاک شدن نیست. با تعداد مشخصی کار کرد، سیستم می تواند مورد بازرسی و سرویس قرار گیرد.
7. منوی " زبان " (Language) : این مرکز کنترل از دو زبان فارسی و انگلیسی پشتیبانی می کند. برای انتخاب نوع زبان دکمه A را چندین بار فشار دهید تا منوی " زبان " نشان داده شود. با فشار دادن دکمه B وارد زیر منوی انتخاب زبان می شوید.
- دکمه C : انتخاب زبان فارسی
دکمه D : انتخاب زبان انگلیسی
8. منوی " رمز " (Password): در این منو می توان رمز دستگاه را تغییر داد. رمز پیش فرض دستگاه : " 1111 " می باشد. برای تغییر رمز دستگاه به ترتیب زیر عمل کنید:
- ✓ دکمه A را چندین بار فشار دهید تا منوی " رمز " نشان داده شود.
 - ✓ با فشار دادن دکمه B می بایست رمز قدیم دستگاه وارد شود.
 - ✓ سپس رمز جدید را وارد کنید.
 - ✓ جهت تایید، رمز جدید را دوباره وارد کنید.

مد معمولی برای عملکرد مرکز کنترل و فشرده شدن ریموت کنترل	حالت عادی
مانعی بین دید چشم متصل شده در مد بسته شدن وجود دارد یا چشم‌ها طوری قرار گرفته‌اند که قادر به دیدن همدیگر نیستند.	چشمی فعال است
تشخیص مانع در اثر برخورد با مانع موتور 1	تشخیص مانع موتور 1
تشخیص مانع در اثر برخورد با مانع موتور 2	تشخیص مانع موتور 1
درب‌ها در حالت باز شدن می‌باشند.	در حال باز شدن
درب‌ها در حالت بسته شدن می‌باشند.	در حال بسته شدن
مرکز کنترل در حال سپری کردن زمان بسته شدن اتوماتیک است.	بسته شدن اتوماتیک

09120619723

www.palideh.com

021-77548435